

PF 漂浮型护舷

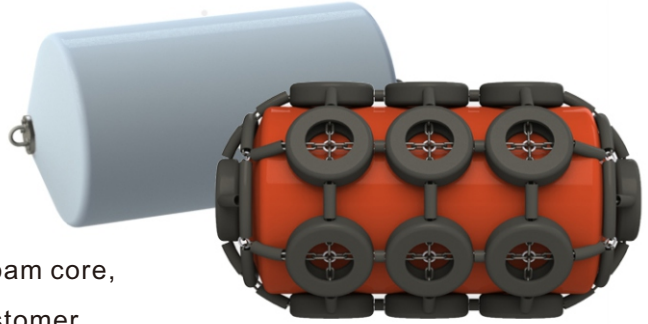
Foam Fenders

漂浮护舷内部采用闭孔发泡聚乙烯材料，外表包覆加强橡胶层或聚氨酯加强层。

闭孔发泡材料的芯子可有效吸收冲击力，且抗刺穿，不会因外层破损而爆裂；外表含加强层的橡胶或聚氨酯，可有效抗磨损或撕裂。

Foam Fender is made of a closed-cell polyethylene foam core, and outer skin of reinforced rubber or polyurethane elastomer.

The foam absorbs the impacts whilst the skin resists wear and tear in an aggressive environment.

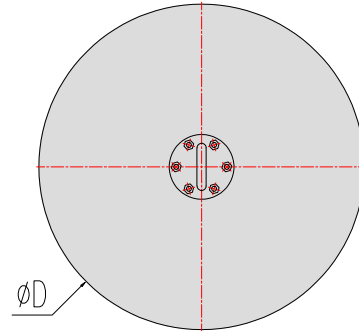
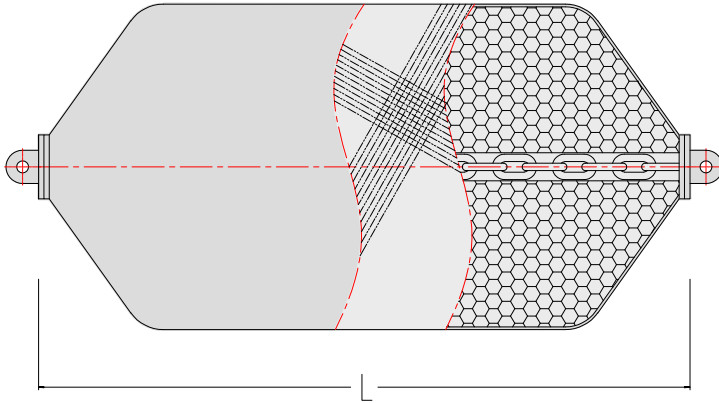


PF 漂浮型护舷

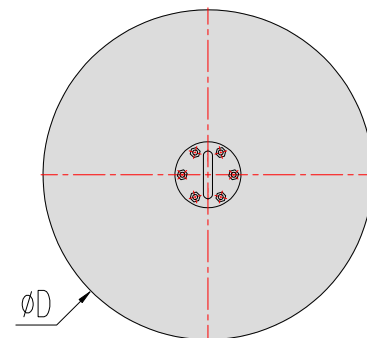
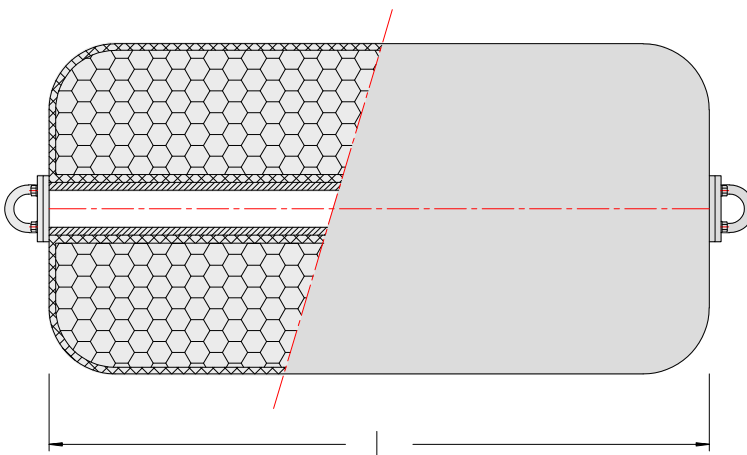
Foam Fenders



样式-1
TYPE-1



样式-2
TYPE-2



漂浮护舷内部采用闭孔发泡弹性体材料，外表包覆加强橡胶层或聚氨酯加强层。

护舷中心的支撑结构一般为钢管，或者锚链，小型护舷则为尼龙绳。

Unsinkable Closed cell foam core;
Filament reinforcement matrix;
Tough polyurethane skin or rubber;

 规格型号
Specification

规格 Specification	D (mm)	L (mm)	压缩量60% Deflection		参考重量 Weight Reference (Kg)
			反力 Reaction force (kN)	吸能量 Energy absorption (kJ)	
300×500	300	500	13	0.49	11
400×600	400	600	18	1.05	19
500×1000	500	1000	38	2.18	42
600×1000	600	1000	49	3.4	63
1000×1000	1000	1000	137	33	275
1000×1500	1000	1500	206	49	410
1000×2000	1000	2000	273	65	553
1200×1500	1200	1500	256	70	615
1200×2000	1200	2000	336	93	815
1500×2500	1500	2500	520	180	1550
1500×3000	1500	3000	626	217	1863
1600×3000	1600	3000	860	270	2110
2000×3500	2000	3500	992	458	3850
2000×4000	2000	4000	1120	506	4590
2200×4500	2200	4500	1402	682	6000
2500×4000	2500	4000	1415	778	6860
2500×5000	2500	5000	1735	992	8555
3000×5000	3000	5000	2060	1422	12850
3000×6000	3000	6000	2470	1702	15400
3300×6500	3300	6500	2956	2248	16690
4300×8500	4300	8500	19012	7398	32000
4500×9000	4500	9000	21520	6732	38000

- 注 (1) 性能公差: $\pm 10\%$
 Note: (2) 其它规格尺寸可根据客户要求生产。
 (3) 大型漂浮型护舷需要外加保护套。

Performance tolerance: $\pm 10\%$

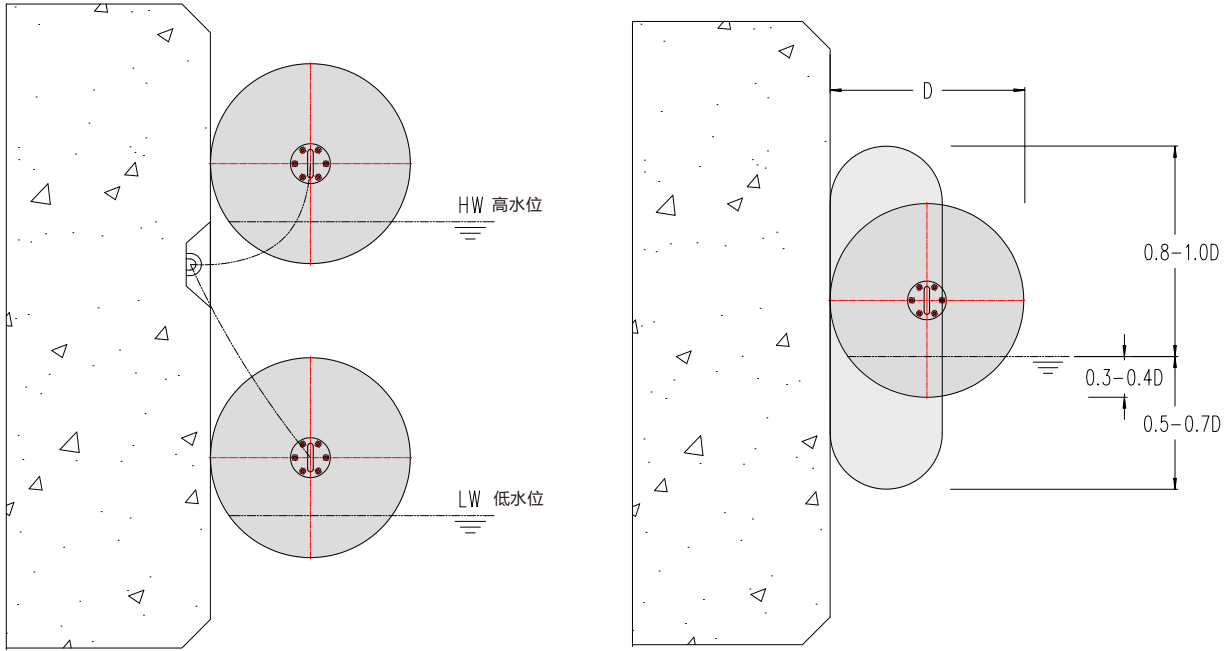
Other specifications are available upon request.


金属配件
 Metal Accessories

规格 specification	预埋U型环 U Anchor 直径 Dia.	吊挂链条 Suspending chain 直径 Dia.	卸扣 (转环) Shackle(Swivel) 直径 Dia.	材质 Material
300×500	—	—	—	预埋U型环： Q235热浸锌 或涂漆 吊挂链条： Q235, CM490, CM690热浸锌 卸扣 (转环)： Q235热浸锌。 U Anchor: Q235 HDG or painted chain: Q235 or SBC490 HDG Shackle: Gr.S HDG
400×600	—	—	—	
500×1000	30	20	20	
600×1000	30	20	20	
1000×1000	40	22	22	
1000×1500	40	22	22	
1000×2000	40	22	22	
1200×1500	40	25	25	
1200×2000	40	25	25	
1500×2500	50	25	25	
1500×3000	50	25	25	
1600×3000	50	25	25	
2000×3500	50	28	28	
2000×4000	50	28	28	
2200×4500	55	30	30	
2500×4000	60	32	32	
2500×5000	60	32	32	
3000×5000	65	34	34	
3000×6000	65	34	34	
3300×6500	70	36	36	
4300×8500	75	40	40	
4500×9000	80	48	48	



系泊要求
Mooring applications



性能曲线
Performance Curve

